

Kenndaten

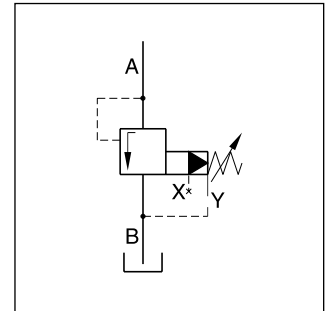
Vorgesteuerte Leitungseinbau-Druckbegrenzungsventile der Serie R4V basieren auf dem Design der Plattenaufbauventile der Serie R4V.

Die Ventile können für Einzelfunktionen – wenn kein Steuerblock eingesetzt wird – direkt in die Leitungen montiert werden.

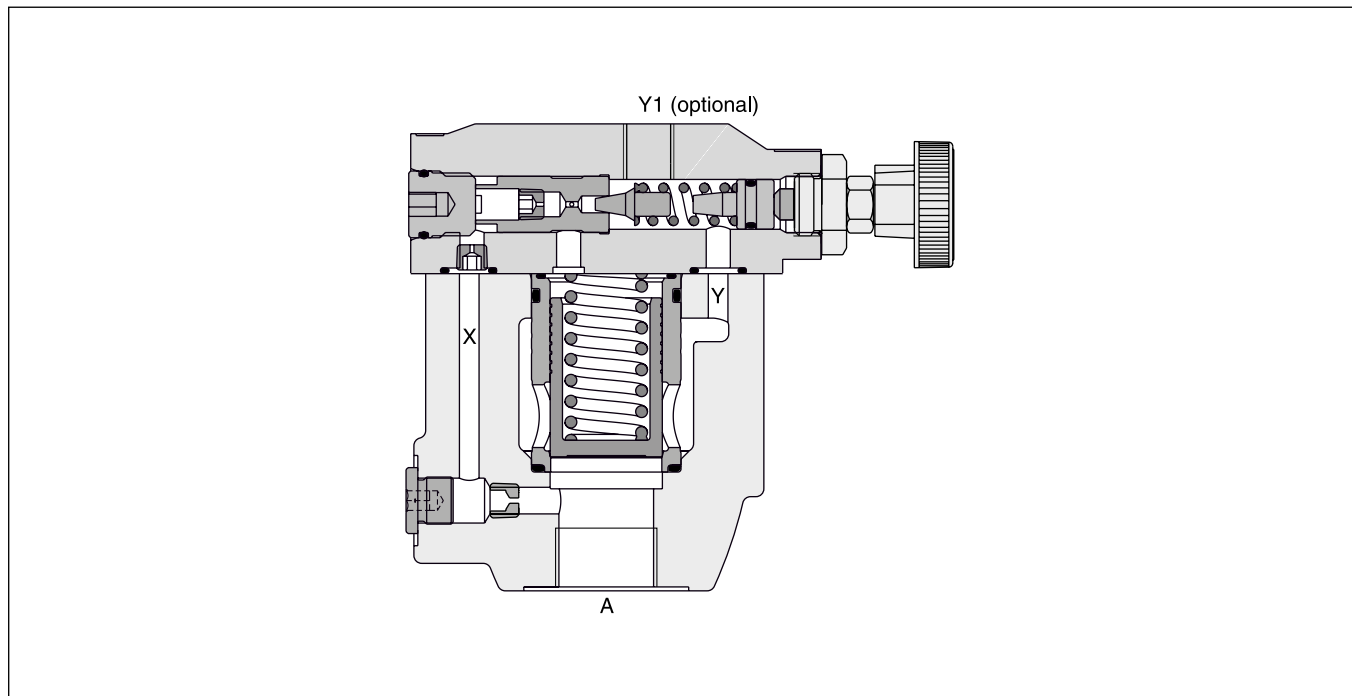
Die Ausführung mit 2 Anschlüssen (L-Gehäuse) eignet sich zur Druckvorspannung oder Druckbegrenzung im Durchgang; die Ausführung mit 3 Anschlüssen (T-Gehäuse) zur Druckbegrenzung im Bypass.

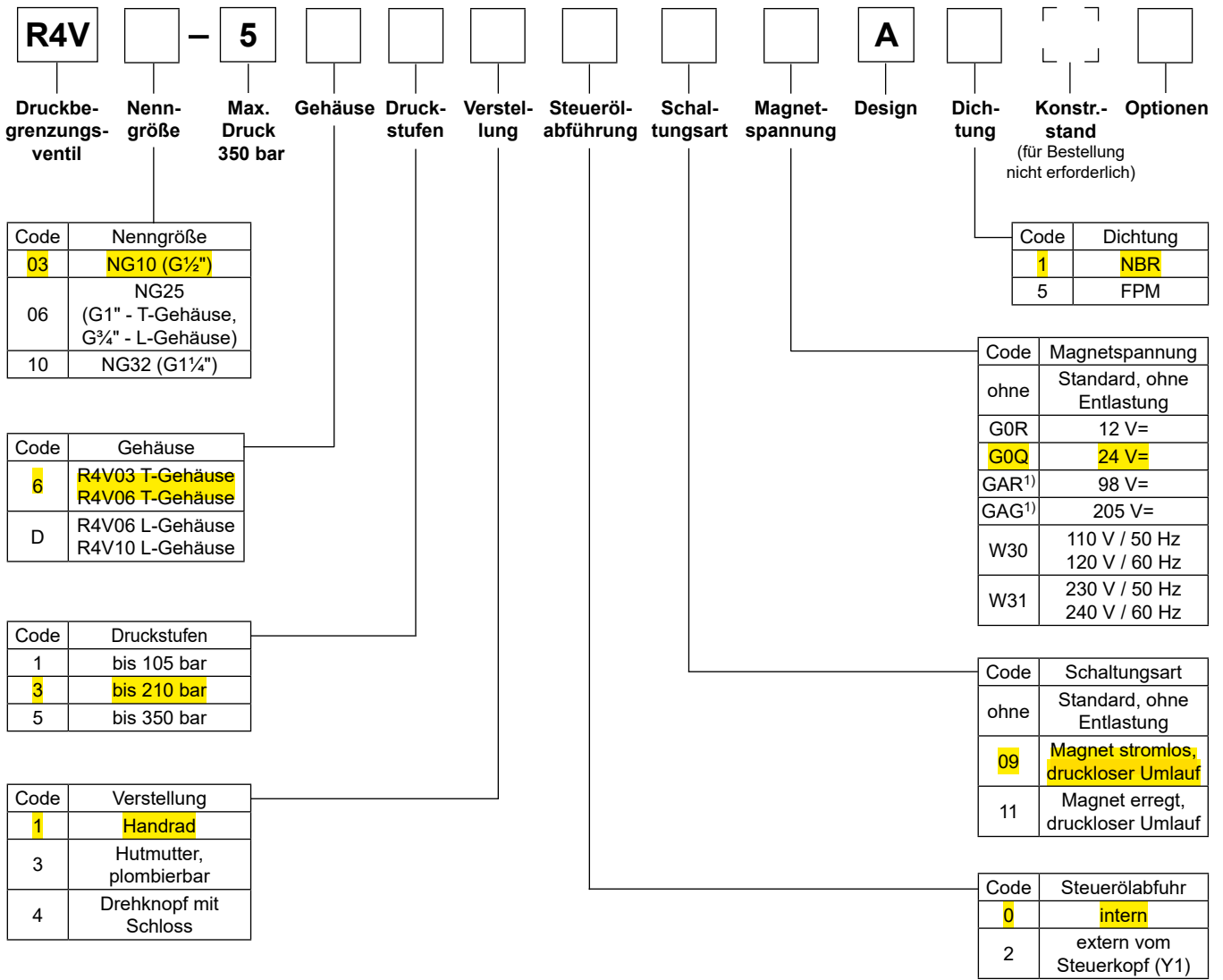


R4V10 mit L-Gehäuse

**Merkmale**

- Vorsteuerung mit manueller Einstellung
- 2 Gehäuseausführungen:
 - L-Gehäuse (R4V06 – G $\frac{3}{4}$, R4V10 – G1 $\frac{1}{4}$)
 - T-Gehäuse (R4V03 – G $\frac{1}{2}$, R4V06 – G1)
- 3 Druckstufen
- 3 Verstellarten:
 - Handrad
 - Plombierbare Hutmutter
 - Drehknopf mit Schloss
- Optional mit Entlastungsfunktion

R4V06 mit L-Gehäuse



¹⁾ Für die Verwendung mit Gleichrichterstecker bei 120 VAC bzw. 230 VAC Stromnetz.

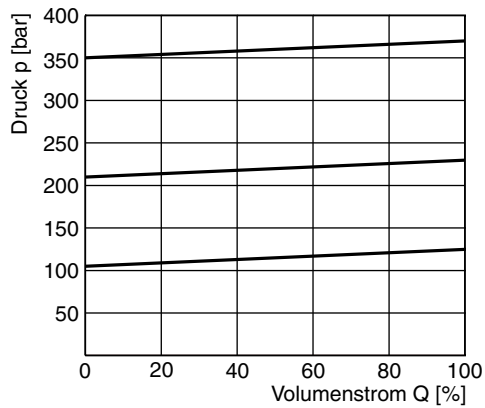
R4V

Allgemein					
Ausführung	T-Gehäuse		L-Gehäuse		
Größe	03 (1/2")	06 (1")	06 (3/4")	10 (1 1/4")	
Montageart	Leitungseinbau				
Einbaulage	beliebig				
Umgebungstemperatur	[°C]	-20...+60			
MTTF _D -Wert	[Jahre]	75			
Gewicht	[kg]	3,2	6,6	3,3	5,6
Hydraulisch					
Max. Betriebsdruck	[bar]	Anschlüsse A und X bis 350; Anschlüsse B und Y 30 bar			
Druckstufen	[bar]	105, 210, 350			
Nennvolumenstrom	[l/min]	60	200	200	450
Druckmedium	Hydrauliköl nach DIN 51524				
Druckmediumtemperatur	[°C]	-20...+70 (NBR: -25...+70)			
Viskosität, zulässig	[cSt]/[mm ² /s]	20...400			
empfohlen	[cSt]/[mm ² /s]	30...80			
Zulässiger Verschmutzungsgrad	ISO 4406 (1999); 18/16/13				

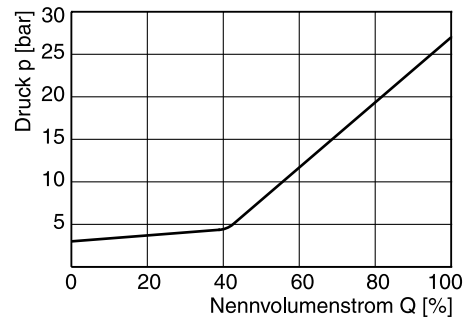
R4V mit Entlastungsfunktion

Allgemein							
Ausführung	T-Gehäuse			L-Gehäuse			
Größe	03 (1/2")	06 (1")	06 (3/4")	10 (1 1/4")			
Montageart	Einschraubgehäuse						
Einbaulage	beliebig						
Umgebungstemperatur	[°C]	-20...+60					
MTTF _D -Wert	[Jahre]	75					
Gewicht	[kg]	4,9	8,3	5,0	7,3		
Hydraulisch							
Max. Betriebsdruck	[bar]	Anschlüsse A und X bis 350; Anschlüsse B und Y 30 bar					
Druckstufen	[bar]	105, 210, 350					
Nennvolumenstrom	[l/min]	60	200	200	450		
Druckmedium	Hydrauliköl nach DIN 51524						
Druckmediumtemperatur	[°C]	-20...+70 (NBR: -25...+70)					
Viskosität, zulässig	[cSt]/[mm ² /s]	20...400					
empfohlen	[cSt]/[mm ² /s]	30...80					
Zulässiger Verschmutzungsgrad	ISO 4406 (1999); 18/16/13						
Elektrisch (Magnet)							
Einschaltdauer	100 % ED; ACHTUNG: Spulentemperatur bis 150 °C möglich						
Schutzart	IP 65 nach EN 60529 (mit korrekt montierter Leitungsdose)						
	Code	G0R	G0Q	GAR	GAG	W30	W31
Betriebsspannung	[V]	12 V =	24 V =	98 V =	205 V =	110 V bei 50 Hz 120 V bei 60 Hz	230 V bei 50 Hz 240 V bei 60 Hz
Toleranz Betriebsspannung	[%]	±10	±10	±10	±10	±5	±5
Stromaufnahme Halteposition	[A]	2,72	1,29	0,33	0,13	0,6 / 0,55	0,3 / 0,27
einschalten	[A]	2,72	1,29	0,33	0,13	2,5 / 2,4	1,25 / 1,2
Leistungsaufnahme Halteposition	[W]	32,7	31	31,9	28,2	70 / 70 VA	70 / 70 VA
einschalten	[W]	32,7	31	31,9	28,2	280 / 290 VA	280 / 290 VA
Anschlussarten	Stecker nach EN 175301-803, Magnetbezeichnung nach ISO 9461						
Min. Anschlussleitung	[mm ²]	3 x 1,5 empfohlen					
Max. Leitungslänge	[m]	50 empfohlen					

p/Q-Kennlinien Serie R4V ¹⁾

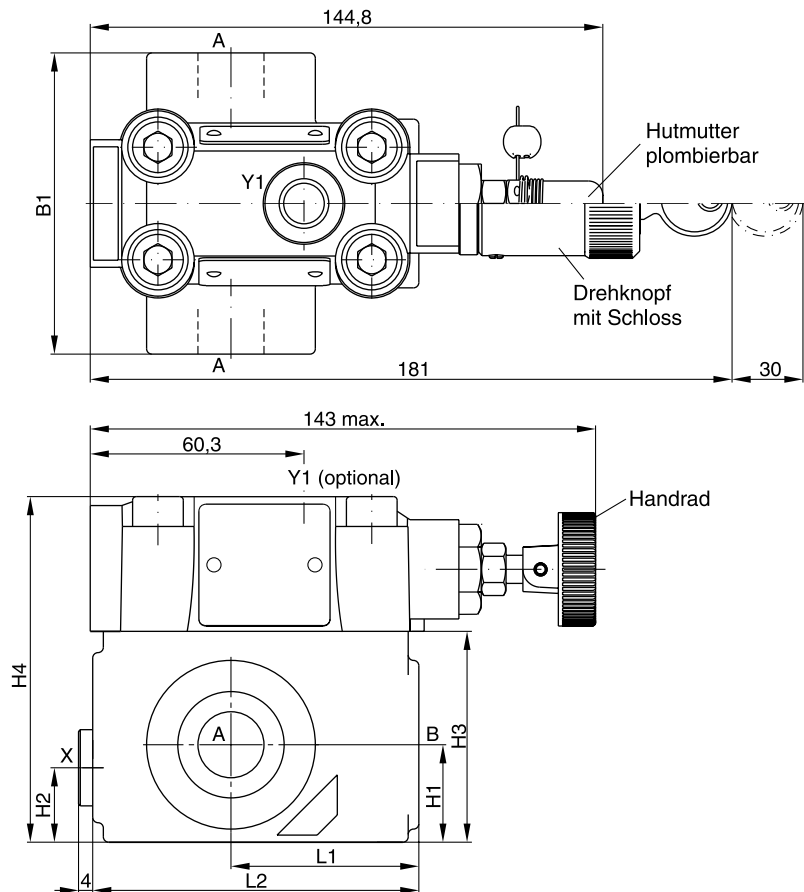


Kennlinie Minimaldruck



Alle Kennlinien gemessen mit HLP46 bei 50 °C.

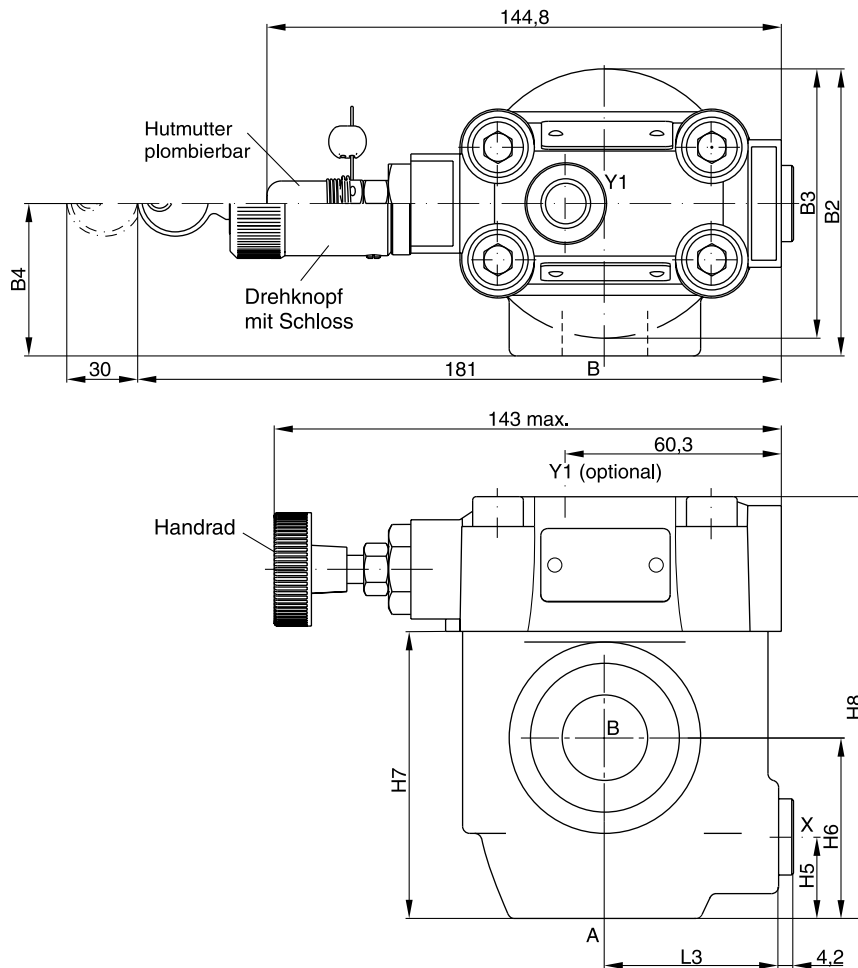
Abmessungen T-Gehäuse



10

¹⁾ Die Kennlinien sind mit externem Steuerölablauf gemessen. Bei internem Ablauf muss der Tankdruck addiert werden.

L-Gehäuse



Dichtungssatz		
NG	NBR	FPM
03	S26-58507-0	S26-58507-5
06	S26-58475-0	S26-58475-5
10	S26-58508-0	S26-58508-5

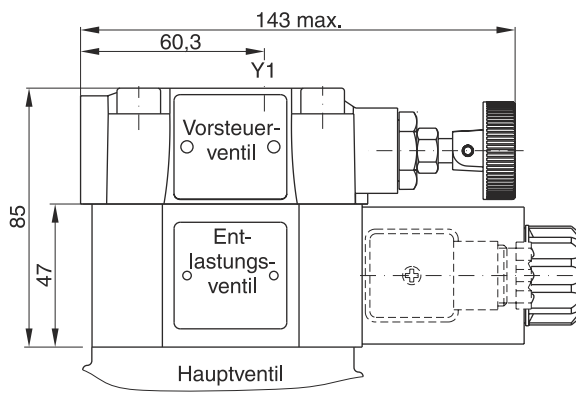
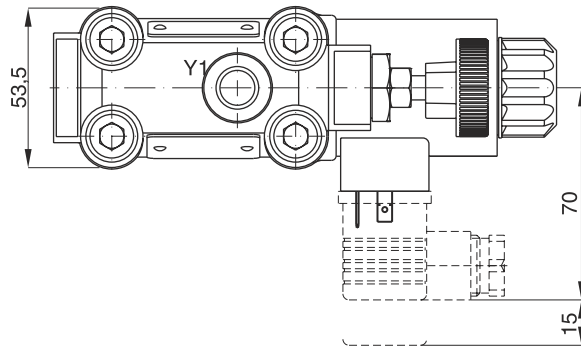
NG	Gehäuse	B1	B2	B3	B4	H1	H2	H3	H4	H5	H6	H7	H8	L1	L2	L3
03	T-Gehäuse	85	–	–	–	27,5	21	59,5	97,5	–	–	–	–	53	92	–
06	T-Gehäuse	136	–	–	–	38	28	93	131	–	–	–	–	66,5	117,5	–
06	L-Gehäuse	–	81	76	43	–	–	–	–	23	51	81	119	–	–	49
10	L-Gehäuse	–	120,7	85,8	77,8	–	–	–	–	38,1	50,8	96	134	–	–	49,8

Anschlüsse	Funktion	Anschlussgröße			
		R4V03 T-Gehäuse	R4V06 L-Gehäuse	R4V06 T-Gehäuse	R4V10 L-Gehäuse
A	Druck (Zulauf)	G½ "	G¾ "	G1 "	G1¼ "
B	Tank (Ablauf)	G½ "	G¾ "	G1 "	G1¼ "
X 1)	externer Steuer- oder Entlastungsanschluss	G¼ "	G¼ "	G¼ "	G¼ "
Y1 2)	Externer Ablauf	G¼ "	G¼ "	G¼ "	G¼ "

1) Ab Werk verschlossen

2) Anschluss Y1 nur verfügbar bei Steuerölablauf Code 2.

Abmessungen R4V mit Entlastungsfunktion



Dichtungssatz	
NBR	FPM
DC-Magnet	
S56-40609-0	S56-40609-5
AC-Magnet	
S26-35237-0	S26-35237-5

Code	Interne Abfuhr	Externe Abfuhr
11		
09		

10